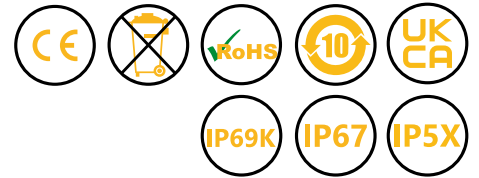


USER MANUAL

effiFLEX-BL



GENERAL PRODUCT INFORMATION

Une version française de cette notice est disponible à partir de la page 7 de ce document

Thank you for purchasing an Efflux's product. To ensure proper use of the product, please read this *User manual* before use and keep it for your future reference. Any improper use voids the warranty. This product is an LED light used for machine vision and industrial inspection. Do not use the product for other applications, and be sure to follow the instructions below.

Datasheets and drawings in PDF and/or CAD can be downloaded from the Efflux website: www.ffmpeg.com

The label(s) on the product always indicate(s) the reference, the power consumption and the serial number of the product. Be sure to check the content before using the product and handle the label(s) with care. The date of manufacturing is included in the serial number of the product: XXXXXYYMM-ZZZ with YY corresponding to the year and MM to the month. If the label is missing or damaged and the content cannot be checked, please contact Efflux.

GENERAL WARNINGS AND PRECAUTIONS OF USE

MAINTENANCE

The product must be switch off during any maintenance operation. To remove marks on the lens or on the window: Use alcohol-free lens cleaning fluid on a cleaning tissue. Few drops will suffice. Please clean gently. Always apply the fluid to a tissue rather than the lens itself. To clean optical components: Please wear gloves and use compressed air if there is dust.

USAGE AND STORAGE ENVIRONMENT

Operating environment	Temperature: 0 to 50°C - Humidity: 20 to 85RH% (without condensation) - Altitude: Up to 2000m
Storage environment	Temperature: -20 to 60°C - Humidity: 20 to 85RH% (without condensation)
Informations	Overvoltage category I - Protective class III - Pollution degree 3

Except if a specific IP rating is given for your product (refer to the «Dust and Water resistance (IP rating) » section), please install the product to locations with following conditions (Incorrect installation location may causes product failure) :

Well-ventilated places with minimal dust.	Places free from any liquid, chemical product or steam.
Places free from corrosive or combustible gas.	Places that are not subject to sudden temperature changes.
Places away from water taps, boilers, humidifiers, air conditioners, heaters or stoves.	

USER SECURITY

Incorrect use of the product may result in fire, electric shock, or other serious damages. Please ensure to follow below conditions. If an abnormal condition occurs (fuming, heat, noises, etc.), stop using the product immediately and turn the power off.

Do not disassemble or modify the product.	Do not look directly at the LED light without protection.
Do not try to fix any damages on the product by yourself.	Make sure special protective glasses are used with UV products (<420nm).
Do not touch the product with wet hands.	Do not use homemade cables.
Wire and keep the flying leads cables in a dry area (regardless of the product's degree of protection).	Make sure the product does not show any moisture or liquid inside before switching it ON.
Make sure the power supply and the cable/connector are adapted to the product specifications.	The device must be powered by a 24V safety power supply in accordance to local Electrical Safety rules
Do not inverse electrical polarity - check your connections and the conventions.	The product packaging must be removed before use.

PART NUMBERING

STANDARD VERSION

EFFI-FLEX-BL	- XXX	- ZZZ
	Optical length (mm)	Wavelength (nm)
	100	● 465 (Blue)
	200	● 525 (Green)
	300	● 625 (Red)
	...Every 100mm steps	● 850 (Infrared)
	2900	○ 000 (White)

VARIANTS

Please refer to the datasheet for the specifications of the variants.

VERSION	
CPT (IP67)	EFFI-FLEX-BL- CPT -XXX-ZZZ
IP69K	EFFI-FLEX-BL- IP69K -XXX-ZZZ
PWR	EFFI-FLEX-BL-XXX-ZZZ- PWR
OPTICAL OPTIONS	
Polarizer accessory	EFFI-FLEX-BL-XXX-ZZZ- POL2
Cylindric lens	EFFI-FLEX-BL-YYY-ZZZ- TR-LS-CYL

ACCESSORIES

EXTENSION CABLES	2 meters: EFFC-CAB-M12-FM-5-DD-L2 / EFFC-CAB-M12P-FM-4-DD-L2 5 meters: EFFC-CAB-M12-FM-5-DD-L5 / EFFC-CAB-M12P-FM-4-DD-L5 10 meters: EFFC-CAB-M12-FM-5-DD-L10 / EFFC-CAB-M12P-FM-4-DD-L10
FASTENERS	EFFV-BOLT-0011 EFFM-1-0002 EFFM-1-0017/19/21
POTENTIOMETER	EFFI-DIMMER EFFI-DIMMER2

ELECTRICAL INSTALLATION

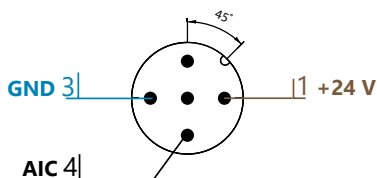
SPECIFICATIONS

Power Supply	24V DC
Connector(s)	M12 - 5 pins
Power Consumption	Depends on the amount of LEDs
Analog Intensity Control (AIC)	The output optical power is adjustable from 20% to 100% by applying a signal from [5V-24V DC] Total voltage range [0V-24VDC] / Don't exceed 24V DC / Max. signal consumption: 3mA

HOW TO CONNECT THE EFFI-FLEX-BL?

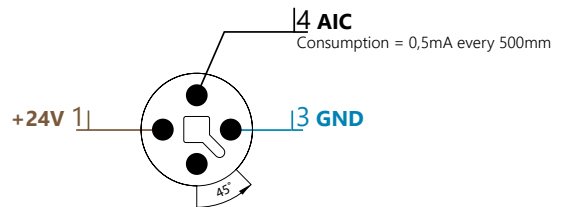
The EFFI-Flex-BL is supplied with a 24V constant voltage. The DIM contact needs to be connected.

M12 5pins - male connector



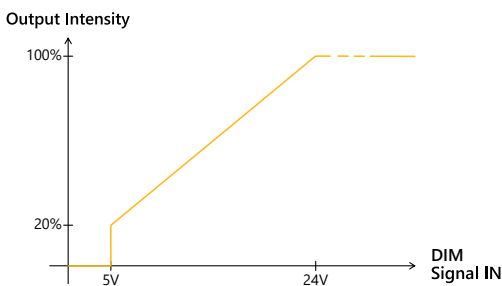
Consumption = 0,5mA every 500mm

M12P 4pins - male connector



HOW TO CONTROL THE EFFI-FLEX-BL?

Using the AIC pin, the light intensity can be linearly increase:



Notes: Between 0 - 5V OFF/ 5 -24V ON

POWER SUPPLY

MAX POWER CONSUMPTION IN WATTS +/-5% - White LED - 10m cable														
Number of LEDs	200	300	400	500	600	700	800	900	1000	1100	1200	1300	1400	1500
Electrical power @24V (W)	10	15	20	25	30	35	40	45	50	55	60	65	70	75
Number of LEDs	1600	1700	1800	1900	2000	2100	2200	2300	2400	2500	2600	2700	2800	2900
Electrical power @24V (W)	80	85	90	95	100	105	110	115	120	125	130	135	140	145

M12 5 pins - male connector
M12P 4 pins - male connector

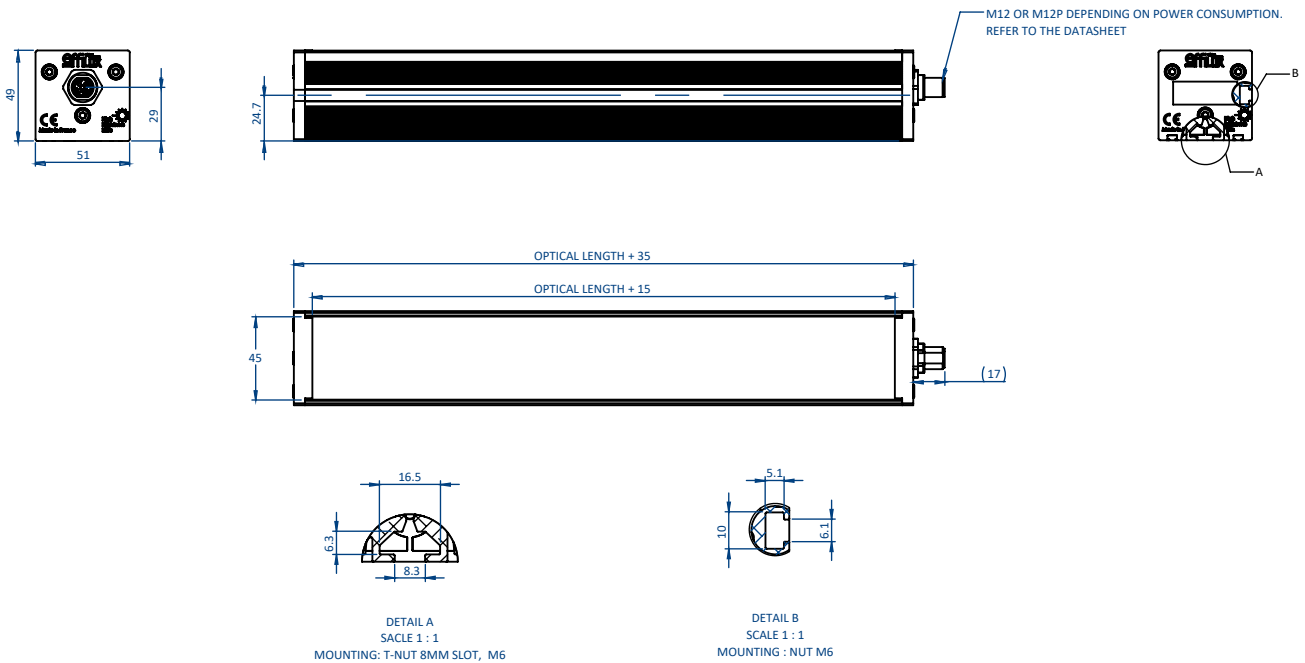
MECHANICAL INSTALLATION

SPECIFICATIONS

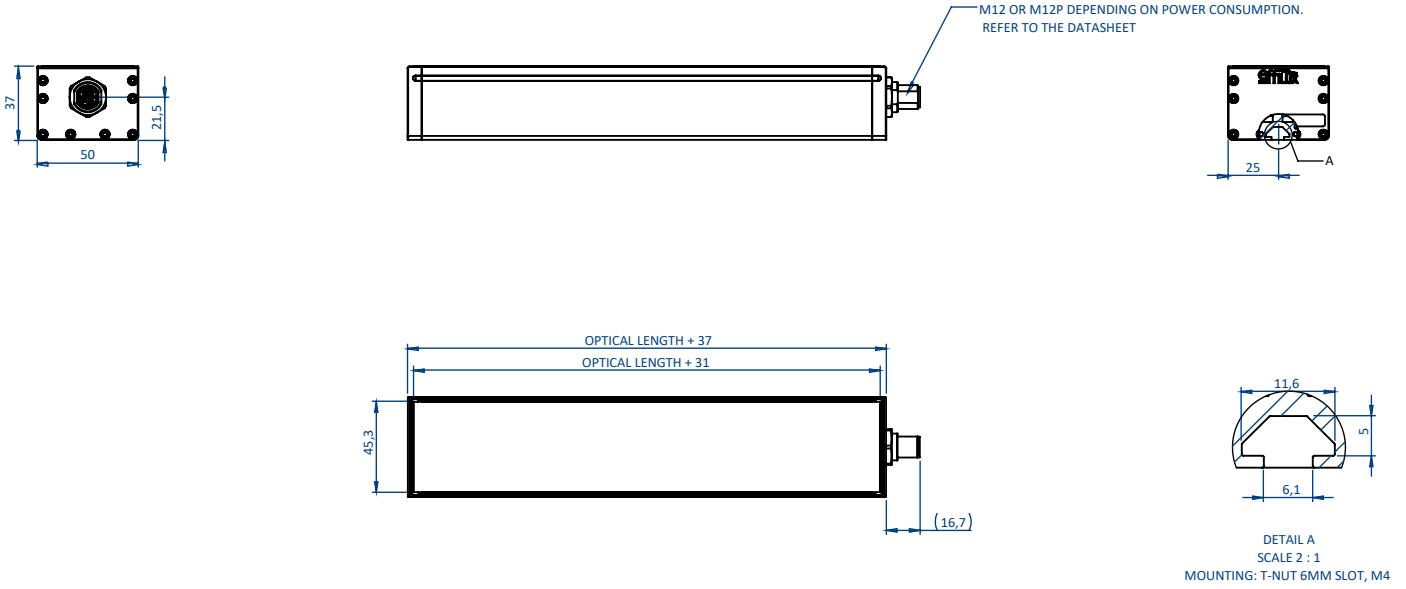
Weight	135g + 285g every 100mm
Dimensions	Width x height x length: 51mm x 49mm x length depends on the amount of LEDs
Material	Device body: Aluminum alloy & ABS; Window: PMMA
Fastener	2 rails for M6 T-nut: one on the back and one on the side
IP rating	IP5X / IP67 / IP69K

DIMENSIONS & MOUNTING

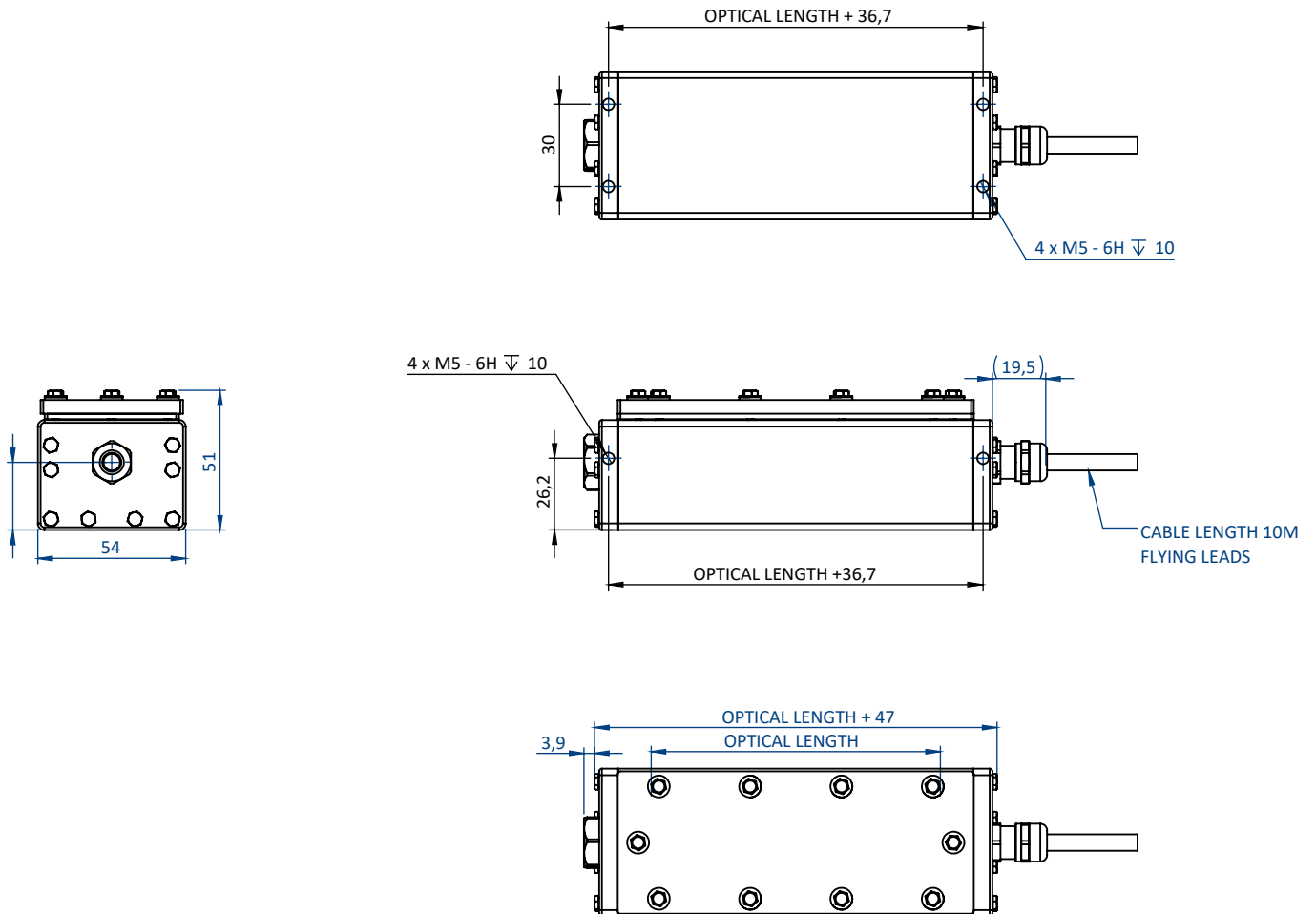
Standard version



Compact version (IP67)



IP69K version



REGULATIONS COMPLIANCY

Regulations & Marking	CE - UKCA
Environmental Standards	RoHS Directives (2011/65/EU, 2015/863/EU and China RoHS) - REACH Regulation - WEEE Regulation
Country of Origin	France - Manufactured by Effilux

ENVIRONMENTAL REGULATIONS

EU ROHS DIRECTIVE

The EU RoHS Directive is short for the «Restriction Of use of certain Hazardous Substances in electrical and electronic equipment». The EU RoHS Directive (2011/65/EU) restricts the use of specific hazardous substances for the new electronic equipment marketed in the EU. The Directive (EU) 2015/863 amending 2011/65/EU was published in 2015 to restrict the use of specific hazardous substances, including six conventional substances, lead (<0.1%), mercury (<0.1%), cadmium (<0.01%), hexavalent chromium (<0.1%), polybrominated biphenyl (PBB) (0.1%) and polybrominated diphenyl ether (PBDE) (<0.1%), as well as four substances (phthalate compounds), bis(2-Ethylhexyl) phthalate (DEHP) (<0.1%), benzyl butyl phthalate (BBP) (<0.1%), dibutyl phthalate (DBP) (<0.1%), diisobutyl phthalate (DIBP) (<0.1%). Our products do not contain the above certain hazardous substances in excess of the maximum permitted concentration. However, this does not apply if the product falls under the exemption.

CHINA ROHS

China RoHS Directive is formally known as «Management Methods for Restricting Hazardous Substances Used in Electric and Electronic Products», which was implemented on July 1st, 2016 in China. Same as EU RoHS Directive (2011/65/EU), this regulation restricts the usage of same six substances. This regulation requires electronic information products which are manufactured or imported, and sold in China, to clearly disclose contents of the 6 restricted substances listed below.

Usage Deadline for Environmental Protection	Names and contents of hazardous substances						
	Product name	Lead and its compounds (Pb)	Mercury and its compounds (Hg)	Cadmium and its compounds (Cd)	Hexavalent chromium compounds (Cr(VI))	PBB	PBDE
	LED Light Control Unit, or Optional product	×	○	×	○	○	○

(This table is made in compliance with SJ/T11364 regulations.)
 ○: Indicates that this toxic or hazardous substances contained in all the homogeneous materials for this part, according to GB/T26572 is within the limit requirement.
 ×: Indicates that this toxic or hazardous substance contained in all the homogeneous materials for this part, according to GB/T26572, is over the limit requirement.
 *Lead and cadmium are exempted in EU RoHS.

Usage deadline for environmental protection
 The number used in this logo is based on "Management Methods for Restricting Hazardous Substances Used in Electric and Electronic Products" and related regulations. It shows the product usage duration in years for environmental protection. After finishing a product usage, the product needs to be re-used or discarded appropriately following local law and regulations, complying with safety and usage caution.

环保 使用期限	产品	产品中有害物质的名称及含量					
		铅及其化 合物 (Pb)	汞及其化 合物 (Hg)	镉及其化 合物 (Cd)	六价铬化合 物 (Cr(VI))	多溴联 苯 (PBB)	多溴二苯 醚 (PBDE)
	LED 照明、 电源或 任意附件	×	○	×	○	○	○

(本表格依据 SJ/T11364 的规定编制。)
 ○: 表示该有毒有害物质在该部件所有均质材料中的含量均在 GB/T26572 标准规定的限量要求以下。
 ×: 表示该有毒有害物质至少在该部件的某一均质材料中的含量超出 GB/T26572 标准规定的限量要求。
 (注) 铅和镉中的“×”，因欧洲联盟 RoHS 没有限定，故用“○”表示。

环保使用期限
 此标志的数字是根据电器电子产品有害物质限制使用管理办法以及相关标准等，表示该产品的环保使用期限的年数。遵守产品的安全和使用上的注意，在产品使用后采取适当的方法根据各地法律，规定，回收再利用或进行废弃处理。

WARRANTY

EFFILUX products come with a warranty of 2 years (one year for radiant quantity), starting from EFFILUX shipping date. Any improper use voids the warranty.

Exceptions: UV products (<420nm): 1-year warranty / Chillers: 1-year warranty / Polarizers are excluded from warranty.

For more information, please refer to the warranty information available on Effilux's website.

CONTACT INFORMATION

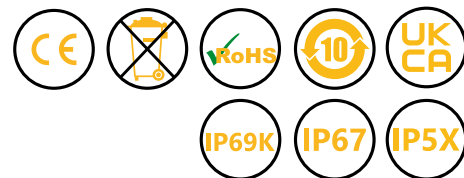
Please refer to the specific documentation (datasheet, user manual and drawing) for complementary information. Contents of this document are based on information available as of April 2025 and may be changed without prior notice.



EFFILUX
 1, Rue de Terre Neuve
 Mini Parc du Verger - Bâtiment E
 91940 Les Ulis - FRANCE

Tel: +33 9 72 38 17 80
 Fax: +33 9 72 11 21 69
 Mail: sales@effilux.fr

UK Importer: Gardasoft Vision Ltd.
 Trinity Court, Buckingham Business Park
 Swavesey, Cambrige CB24 4UQ UK



INFORMATIONS GÉNÉRALES

Effilux vous remercie de votre achat. Afin d'assurer le bon usage du produit, nous vous invitons à prendre connaissance de cette notice (*User manual*) avant utilisation et de la conserver pour vos futurs produits. Toute utilisation inappropriée entraîne une invalidation de la garantie. Ce produit est un éclairage à LED pour la vision industrielle, il ne doit pas être utilisé pour d'autres applications. Le produit doit être utilisé selon les instructions ci-dessous.

Les fiches produits et les plans (PDF et/ou CAO) sont disponibles directement sur le site web Effilux: www.afilux.com

Tous les produits sont étiquetés. Sont indiqués: la référence, la consommation, la tension d'alimentation requise et le numéro de série du produit. Assurez-vous que la référence corresponde à votre usage et que vous avez pris connaissance des informations indiquées sur l'étiquette. La date de fabrication est incluse dans le numéro de série du produit: XXXXXYYMM-ZZZ avec YY correspondant à l'année, MM au mois. Si l'étiquette est manquante ou endommagée de sorte à ce que les informations ne puissent pas être lues, contactez Effilux.

PRÉCAUTIONS D'EMPLOI

MAINTENANCE

Le produit doit être éteint durant toute opération de maintenance. Pour enlever des marques sur les lentilles ou la vitre, utilisez un nettoyant liquide sans alcool dédié sur un tissu propre. Quelques gouttes suffisent. Nettoyez délicatement, appliquez toujours le nettoyant sur le tissu plutôt que sur les lentilles directement. Pour le nettoyage des composants optiques, portez des gants et utilisez de l'air comprimé pour évacuer la poussière.

CONDITIONS DE STOCKAGE ET D'UTILISATION

Conditions de fonctionnement	Température: 0 to 40°C - Humidité: 20 à 85RH% (sans condensation) - Altitude: jusqu'à 2000m
Conditions de stockage	Température: -20 to 50°C - Humidité: 20 à 85RH% (sans condensation)
Informations	Overvoltage category I - Protective class III - Pollution degree 3

A part si le produit possède un indice de protection IP particulier, veillez à installer le produit dans les conditions ci-dessous (*Consultez la section indice de protection d'intrusion des solides et intrusion eau, une installation ne respectant pas les conditions énoncées est susceptible d'entraîner une défaillance du produit*) :

Espace aéré avec un minimum de poussière	Espace sans liquide, produits chimiques ou vapeur.
Espace sans gaz corrosifs ou combustibles	Espace non soumis à de rapides variations de température
Espace sans présence d'arrivée d'eau, chaudière, humidificateurs, climatisation, chauffage ou cuisinière.	

SÉCURITÉ DE L'UTILISATEUR

Une utilisation non appropriée peut entraîner un départ de feu, une décharge électrique ou des phénomènes représentant un danger. Assurez-vous de suivre les conditions d'utilisation dans le tableau ci-dessous. Si vous constatez l'apparition de phénomènes suspects comme un dégagement de fumée, un échauffement anormal, des bruits anormaux,...) coupez immédiatement l'alimentation du produit.

Ne pas désassembler ou modifier le produit	Ne pas regarder directement la lumière émise sans protection oculaire
Ne pas tenter de réparer le produit par ses propres moyens	Assurez-vous de porter des lunettes de protection en cas de lumière UV <420nm
Ne pas toucher le produit avec des mains humides	Ne pas utiliser de câbles non industriels
Connectez et gardez les fils nus dans une zone sèche (indépendamment de l'indice de protection du produit)	Contrôlez que le produit ne présente aucune trace de moisissure ou de liquide à l'intérieur lorsque vous l'allumez.
Assurez-vous que l'alimentation et les câbles/connecteurs sont adaptés aux spécifications du produit	Le produit doit être alimenté en 24 VDC selon les règles de sécurité électriques locales.
Ne pas inverser les pôles électriques - vérifiez les connexions et les conventions	Les éléments d'emballages doivent être retirés avant utilisation.

PART NUMBERING

VERSION STANDARD

EFFI-FLEX-BL	- XXX	- ZZZ
	Longueur optique (mm)	Longueur d'ondes (nm)
	100	● 465 (Bleu)
	200	● 525 (Vert)
	300	● 625 (Rouge)
	...Tous les 100mm	● 850 (Infrarouge)
	2900	○ 000 (Blanc)

VARIANTES

Pour les spécifications des variantes se référer à la datasheet.

VERSION	
CPT (IP67)	EFFI-FLEX-BL- CPT -XXX-ZZZ
IP69K	EFFI-FLEX-BL- IP69K -XXX-ZZZ
PWR	EFFI-FLEX-BL-XXX-ZZZ- PWR
OPTICAL OPTIONS	
Polariseur	EFFI-FLEX-BL-XXX-ZZZ- POL2
Lentille cylindrique	EFFI-FLEX-BL-YYY-ZZZ- TR-LS-CYL

ACCESSOIRES

CABLES D'EXTENSION	2 mètres: EFFC-CAB-M12-FM-5-DD-L2 / EFFC-CAB-M12P-FM-4-DD-L2 5 mètres: EFFC-CAB-M12-FM-5-DD-L5 / EFFC-CAB-M12P-FM-4-DD-L5 10 mètres: EFFC-CAB-M12-FM-5-DD-L10 / EFFC-CAB-M12P-FM-4-DD-L10
FIXATIONS	EFFV-BOLT-0011 EFFM-1-0002 EFFM-1-0017/19/21
POTENTIOMETRE	EFFI-DIMMER EFFI-DIMMER2

INSTALLATION ELECTRIQUE

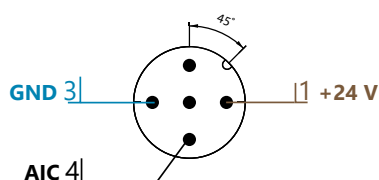
SPECIFICATIONS

Tension d'alimentation	24V DC
Connecteur(s)	M12 - 5 pins
Consommation d'énergie	Dépend du nombre de LEDs
Contrôle d'Insite Analogique (AIC)	La puissance optique de sortie est réglable de 20% à 100% en appliquant un signal de [5V-24V DC] Plage de tension totale [0V-24VDC] / Ne pas dépasser 24V DC / Consommation max. du signal : 3mA

COMMENT CONNECTER L'EFFI-FLEX-BL ?

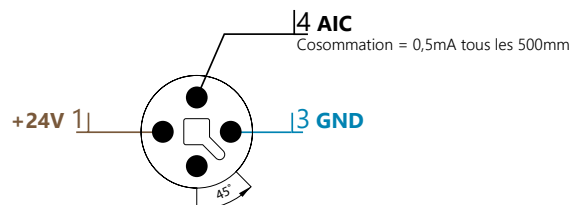
L'EFFI-Flex-BL est alimenté par une tension constante de 24V. Le contact DIM doit être connecté.

M12 5pins - connecteur mâle



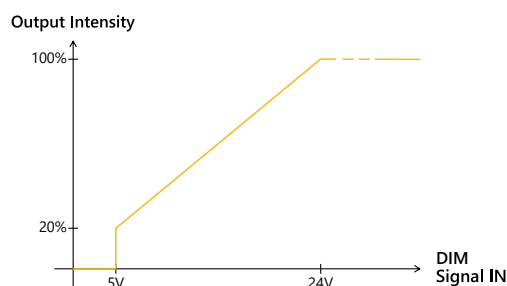
Consommation = 0,5mA tous les 500mm

M12P 4pins - connecteur mâle



COMMENT CONTÔLER L'EFFI-FLEX-BL?

En utilisant l'épingle AIC, l'intensité de l'éclairage peut être augmentée de façon linéaire :



Notes: Entre 0 - 5V OFF/ 5 - 24V ON

ALIMENTATION ÉLECTRIQUE

CONSOMMATION MAXIMALE D'ÉNERGIE EN WATTS +/-5% - LED blanche - câble de 10m														
Nombre de LEDs	200	300	400	500	600	700	800	900	1000	1100	1200	1300	1400	1500
Puissance électrique @24V (W)	10	15	20	25	30	35	40	45	50	55	60	65	70	75
Nombre de LEDs	1600	1700	1800	1900	2000	2100	2200	2300	2400	2500	2600	2700	2800	2900
Puissance électrique @24V (W)	80	85	90	95	100	105	110	115	120	125	130	135	140	145

M12 5 pins - connecteur mâle
M12P 4 pins - connecteur mâle

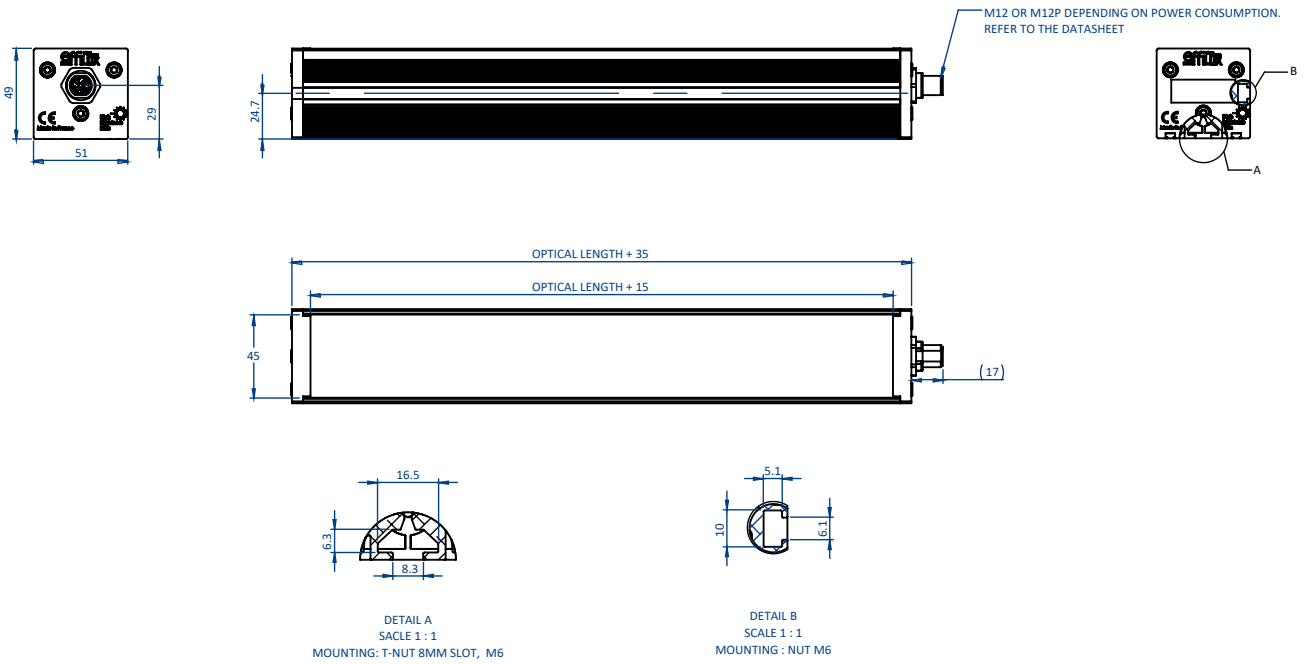
INSTALLATION MÉCANIQUE

SPECIFICATIONS

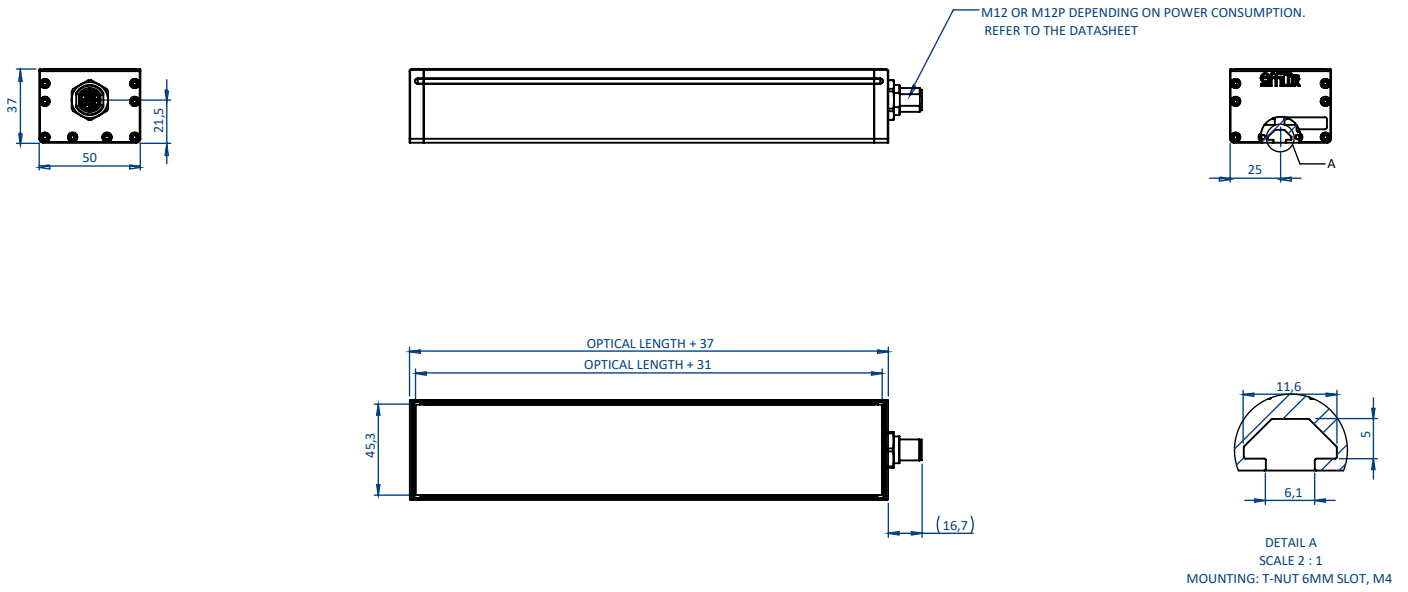
Poids	135g + 285g tous les 100mm
Dimensions	Largeur x hauteur x longueur : 51mm x 49mm x la longueur dépend de la quantité de LED.
Matériaux	Corps de l'appareil : Alliage d'aluminium et ABS ; Fenêtre : PMMA
Fixations	2 rails pour l'écrou en T M6 : un à l'arrière et un sur le côté
Indice de protection IP	IP5X / IP67 / IP69K

DIMENSIONS & FIXATIONS

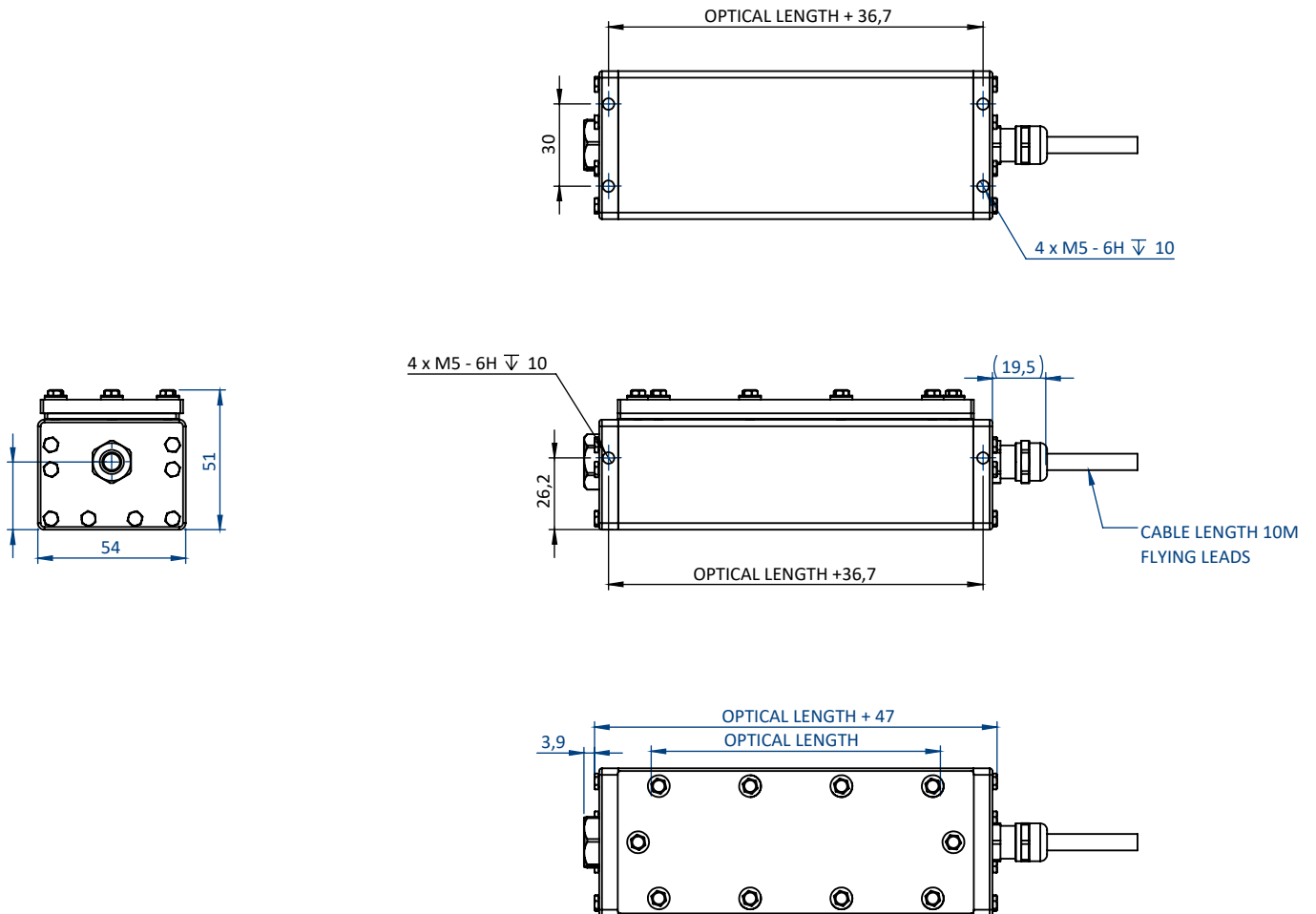
Version standard



Version compacte (IP67)



Version IP69K



NORMES ET RÉGLEMENTATION

Réglementation et marquage	CE - UKCA
Directives environnementales	RoHS Directives (2011/65/EU, 2015/863/EU and China RoHS) - REACH Regulation - WEEE Regulation
Pays d'origine	Fabriqué en France par Effilux


DIRECTIVES ENVIRONNEMENTALES


EU ROHS DIRECTIVE

La directive européenne EU RoHS est l'acronyme de «Restriction Of use of certain Hazardous Substances in electrical and electronic equipment». La directive EU RoHS (2011/65/EU) restreint l'emploi de certaines substances dangereuses pour les nouveaux équipements électroniques vendus sur le marché de l'UE. La directive EU 2015/863 amende 2011/65/EU a été publiée en 2015 afin de restreindre l'utilisation de substances dangereuses spécifiques, notamment six substances conventionnelles, le plomb (<0,1 %), le mercure (<0,1 %), le cadmium (<0,01 %), le chrome hexavalent (<0,1 %), le polybromobiphényle (PBB) (0. 1%) et éther diphenylique polybromé (PBDE) (<0,1%), ainsi que quatre substances (composés de phtalate), phtalate de bis(2-Ethylhexyle) (DEHP) (<0,1%), phtalate de benzyle et de butyle (BBP) (<0,1%), phtalate de dibutyle (DBP) (<0,1%), phtalate de diisobutyle (DIBP) (<0,1%). Nos produits ne contiennent pas les substances dangereuses mentionnées ci-dessus dans une proportion supérieure à la limite maximale autorisée. Ceci ne s'applique pas si le produit bénéficie d'une exemption.

CHINA ROHS

La directive China RoHS est aussi connu sous le nom de «Management Methods for Restricting Hazardous Substances Used in Electric and Electronic Products», mise en place le 1er Juillet 2016 en Chine. Tout comme la directive EU RoHS (2011/65/EU), elle a pour but de restreindre l'utilisation de ces six mêmes substances. Cette directive exige une transparence quant à la présence 6 substances réglementées énumérées ci-dessous dans les produits électroniques fabriqués ou importés, et vendus en Chine.

Usage Deadline for Environmental Protection	Names and Contents of Hazardous Substances						
	Product name	Lead and its compounds (Pb)	Mercury and its compounds (Hg)	Cadmium and its compounds (Cd)	Hexavalent chromium compounds (Cr(VI))	PBB	PBDE
	LED Light, Control Unit, or Optional product	×	○	×	○	○	○
(This table is made in compliance with SJ/T11364 regulations.)							
○: Indicates that this toxic or hazardous substances contained in all the homogeneous materials for this part, according to GB/T26572 is within the limit requirement.							
×: Indicates that this toxic or hazardous substance contained in all the homogeneous materials for this part, according to GB/T26572, is over the limit requirement							
*Lead and cadmium are exempted in EU RoHS.							
Usage deadline for environmental protection The number used in this logo is based on "Management Methods for Restricting Hazardous Substances Used in Electric and Electronic Products" and related regulations. It shows the product usage duration in years for environmental protection. After finishing a product usage, the product needs to be re-used or discarded appropriately following local law and regulations, complying with safety and usage caution.							

环保 使用期限	产品	产品中有害物质的名称及含量					
		铅及其化合物 (Pb)	汞及其化合物 (Hg)	镉及其化合物 (Cd)	六价铬化合物 (Cr(VI))	多溴联苯 (PBB)	多溴二苯醚 (PBDE)
	LED 照明、 电源或 任选附件	×	○	×	○	○	○
(本表格依据 SJ/T11364 的规定编制。)							
○: 表示该有毒有害物质在该部件所有均质材料中的含量均在 GB/T26572 标准规定的限量要求以下。							
×: 表示该有毒有害物质至少在该部件的某一均质材料中的含量超出 GB/T26572 标准规定的限量要求。							
(注) 铅和镉中的“×”，因欧洲联盟 RoHS 没有限定，故用“○”表示。							
环保使用期限 此标志的数字是根据电器电子产品有害物质限制使用管理办法以及相关标准等，表示该产品的环保使用期限的年数。遵守产品的安全和使用上的注意，在产品使用后采取适当的方法根据各地法律，规定，回收利用或进行废弃处理。							

GARANTIE

Les produits EFFILUX sont garantis 2 ans (1 an pour le niveau d'intensité lumineuse). La garantie démarre à la date d'expédition d'EFFILUX. Tout usage non approprié entraîne une invalidité de la garantie.

Exceptions: produits UV (<420nm): garantis 1 an / Systèmes de refroidissement: garantis 1 an / Les polariseurs ne sont pas concernés par la garantie.

Pour plus d'informations, veuillez consulter les informations relatives à la garantie disponibles sur le site web d'Effilux.

CONTACT

Si vous souhaitez des informations complémentaires, veuillez consulter les documents techniques associés (datasheet, user manual et drawing). Les informations contenues dans ce document sont datées de Avril 2025 et peuvent être modifiées sans notification préalable.



EFFILUX
1, Rue de Terre Neuve
Mini Parc du Verger - Bâtiment E
91940 Les Ulis - FRANCE

Tel: +33 9 72 38 17 80
Fax: +33 9 72 11 21 69
Mail: sales@effilux.fr

UK Importer: Gardasoft Vision Ltd.
Trinity Court, Buckingham Business Park
Swavesey, Cambridge CB24 4UQ UK