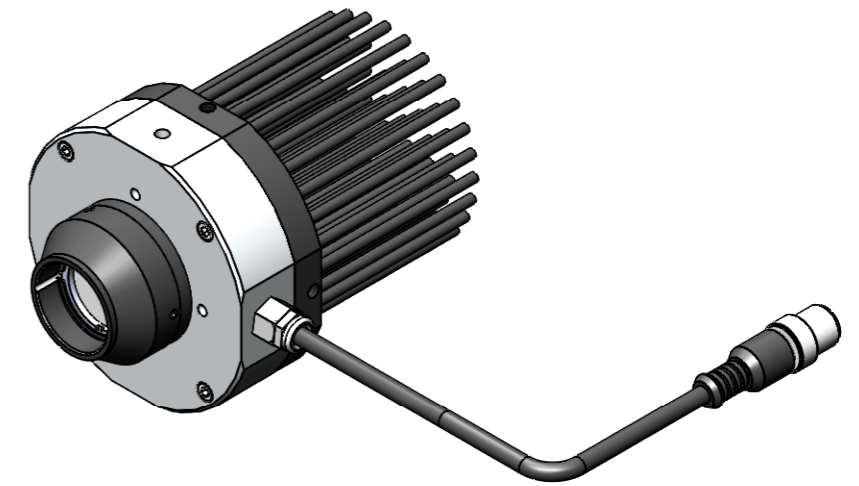
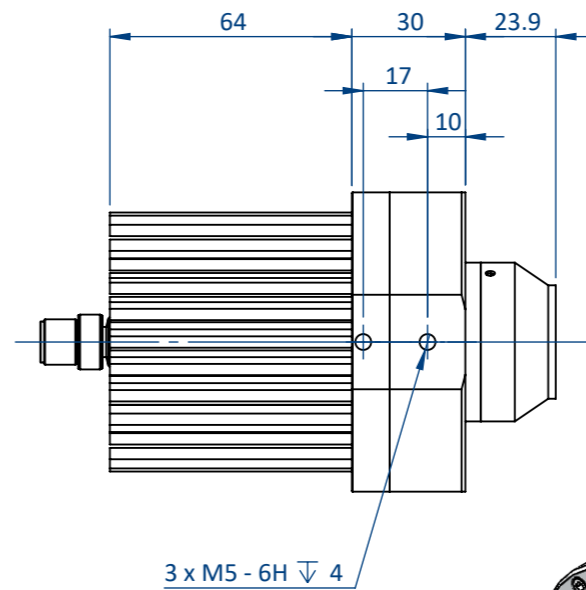
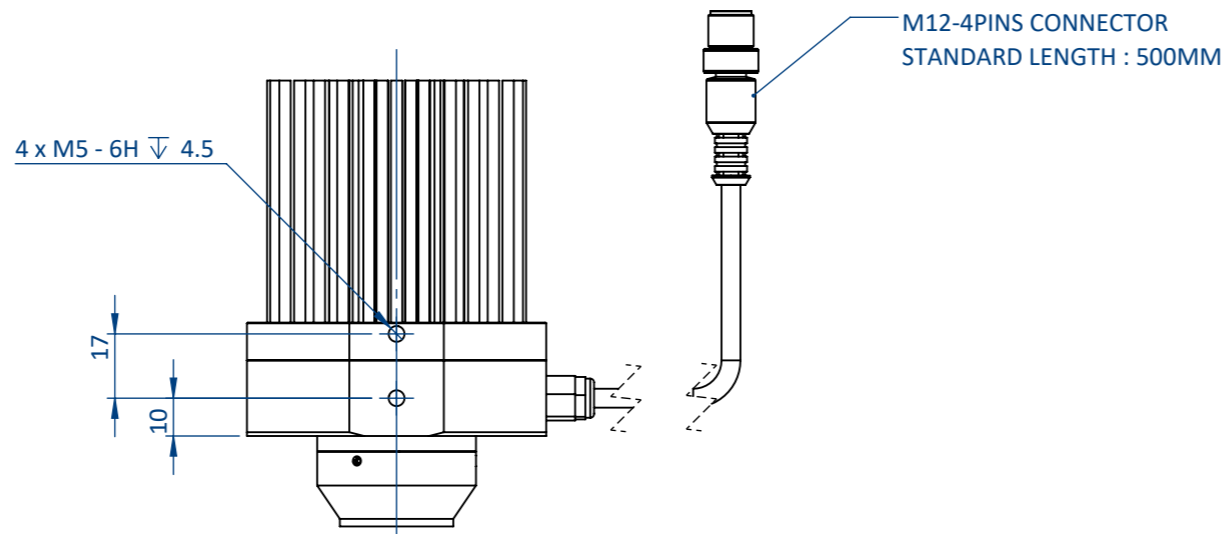
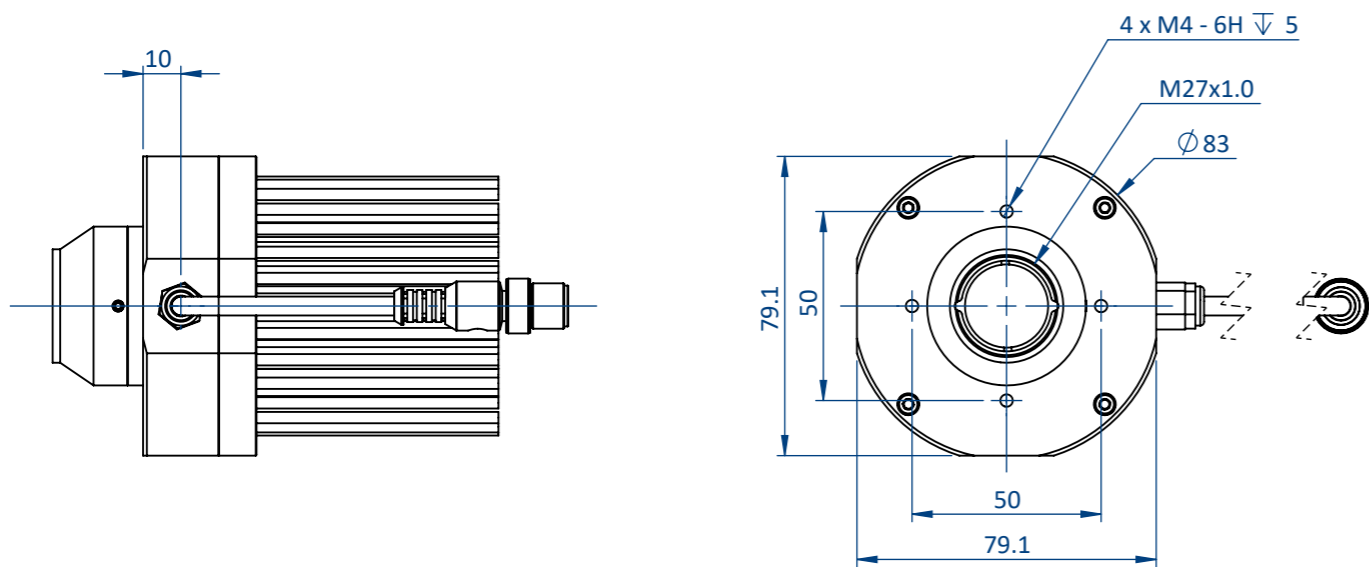
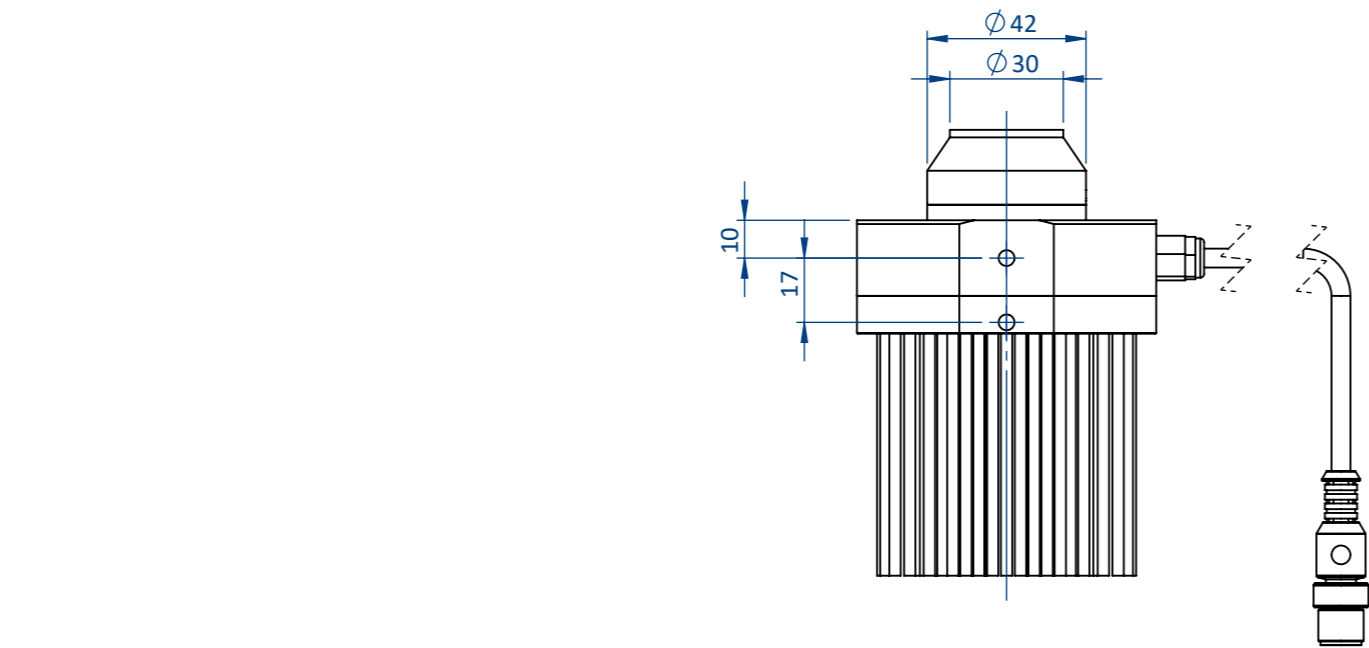


THIS DOCUMENT AND THE INFORMATION IT CONTAINS ARE PROPERTY OF EFFILUX AND CONFIDENTIAL. THEY SHALL NOT BE REPRODUCED NOR DISCLOSED TO ANY PERSON EXCEPT TO THOSE HAVING A NEED TO KNOW THEM WITHOUT PRIOR WRITTEN CONSENT OF EFFILUX

CE DOCUMENT ET LES INFORMATIONS QU'IL CONTIENT SONT CONFIDENTIELS ET SONT LA PROPRIETE EXCLUSIVE DE EFFILUX. ILS NE DOIVENT ETRE COMMUNIQUEES QU' AUX PERSONNES AYANT A EN CONNAITRE ET NE PEUVENT ETRE REPRODUITS NI DIVULGUES A TOUTE AUTRE PERSONNE SANS AUTORISATION PREALABLE ECRITE PAR EFFILUX

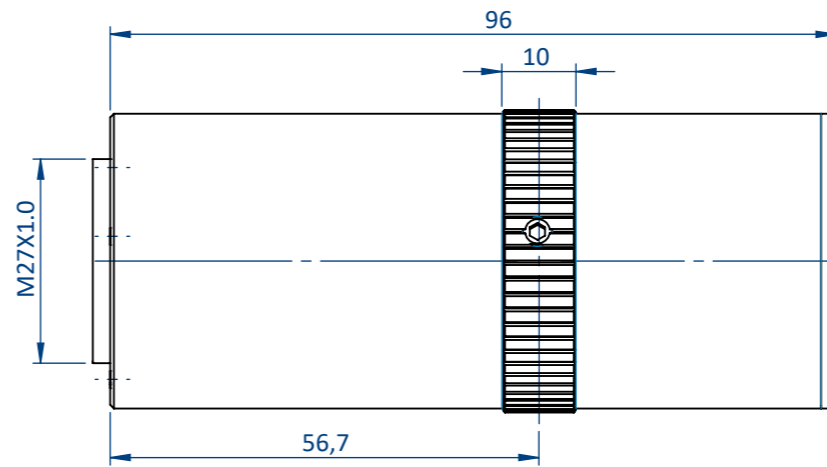
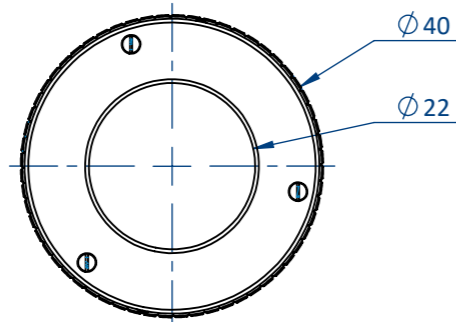


PLEASE REFER TO THE SPECIFIC DOCUMENTATION FOR WIRING LAYOUT

| | | | | |
|--|--------------------|-----------------|---|--|
| Reference EFFI-SHARP-PSV-YY-ZZZ-M | | IP 5X | 1 Rue de Terre Neuve Mini Parc du Verger Bâtiment E 91940 Les Ulis, France | |
| Designation EFFI-SHARP-V2 PASSIVE COOLING – WITHOUT LENS | | | Mail: sales@effilux.fr Tel : +33 9 72 52 70 03 www.effilux.com | |
| Revision / | Date 29/10/2024 | Unit : mm | General Tolerances | |
| Scale 1:2 | Size A3 | Page 1/1 | X ≤ 300 TOL ±0,2 300 < X < 800 TOL ±0,5 X ≥ 800 TOL ± 1 | |

THIS DOCUMENT AND THE INFORMATION IT CONTAINS ARE PROPERTY OF EFFILUX AND CONFIDENTIAL. THEY SHALL NOT BE REPRODUCED NOR DISCLOSED TO ANY PERSON EXCEPT TO THOSE HAVING A NEED TO KNOW THEM WITHOUT PRIOR WRITTEN CONSENT OF EFFILUX

CE DOCUMENT ET LES INFORMATIONS QU'IL CONTIENT SONT CONFIDENTIELS ET SONT LA PROPRIETE EXCLUSIVE DE EFFILUX. ILS NE DOIVENT ETRE COMMUNIQUEES QU' AUX PERSONNES AYANT A EN CONNAITRE ET NE PEUVENT ETRE REPRODUITS NI DIVULGUES A TOUTE AUTRE PERSONNE SANS AUTORISATION PREALABLE ECRITE PAR EFFILUX

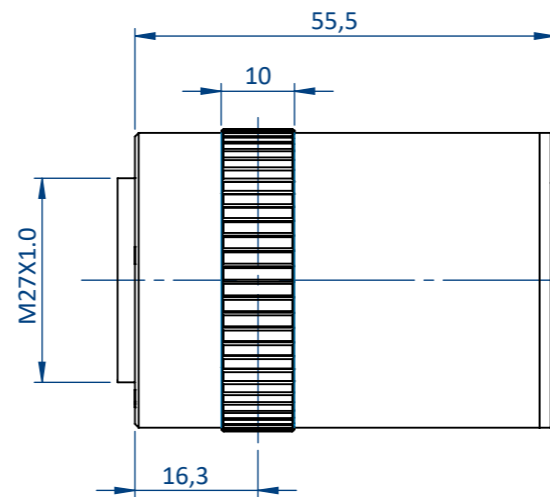
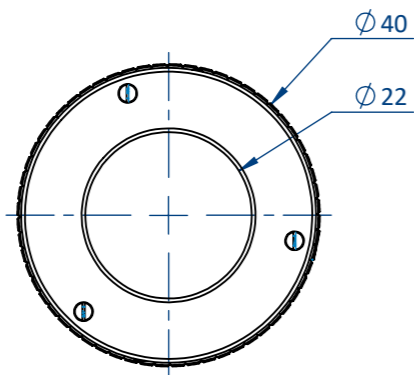


PLEASE REFER TO THE SPECIFIC DOCUMENTATION FOR WIRING LAYOUT

| | | | | |
|---|--------------------|-----------------|---|--|
| Reference EFFO-SHARP-V2-FF | | IP 5X | 1 Rue de Terre Neuve Mini Parc du Verger Bâtiment E 91940 Les Ulis, France | |
| Designation FAR FIELD LENS V2 | | | Mail: sales@effilux.fr Tel : +33 9 72 52 70 03 www.effilux.com | |
| Revision / | Date 25/04/2022 | Unit : mm | General Tolerances | |
| Scale 1:1 | Size A3 | Page 1/1 | X ≤ 300 TOL ±0,2 300 < X < 800 TOL ±0,5 X ≥ 800 TOL ± 1 | |
| | | | | |

THIS DOCUMENT AND THE INFORMATION IT CONTAINS ARE PROPERTY OF EFFILUX AND CONFIDENTIAL. THEY SHALL NOT BE REPRODUCED NOR DISCLOSED TO ANY PERSON EXCEPT TO THOSE HAVING A NEED TO KNOW THEM WITHOUT PRIOR WRITTEN CONSENT OF EFFILUX

CE DOCUMENT ET LES INFORMATIONS QU'IL CONTIENT SONT CONFIDENTIELS ET SONT LA PROPRIETE EXCLUSIVE DE EFFILUX. ILS NE DOIVENT ETRE COMMUNIQUEES QU' AUX PERSONNES AYANT A EN CONNAITRE ET NE PEUVENT ETRE REPRODUITS NI DIVULGUES A TOUTE AUTRE PERSONNE SANS AUTORISATION PREALABLE ECRITE PAR EFFILUX

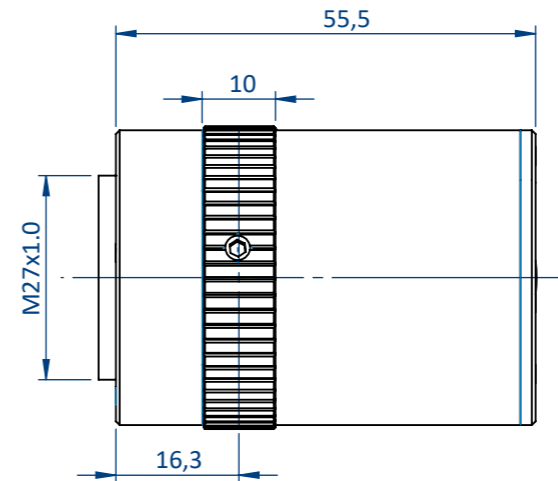
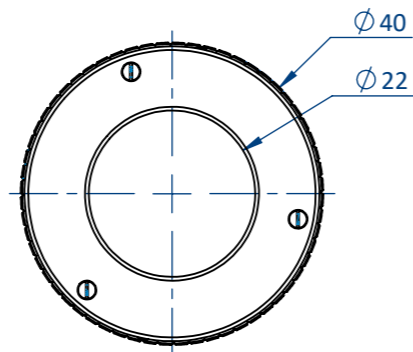


PLEASE REFER TO THE SPECIFIC DOCUMENTATION FOR WIRING LAYOUT

| | | | | |
|--|--------------------|-----------------|---|--|
| Reference EFFO-SHARP-V2-MF | | IP 5X | 1 Rue de Terre Neuve Mini Parc du Verger Bâtiment E 91940 Les Ulis, France | |
| Designation MIDDLE FIELD LENS V2 | | | Mail: sales@effilux.fr Tel : +33 9 72 52 70 03 www.effilux.com | |
| Revision / | Date 25/04/2022 | Unit : mm | General Tolerances | |
| Scale 1:1 | Size A3 | Page 1/1 | X ≤ 300 TOL ±0,2 300 < X < 800 TOL ±0,5 X ≥ 800 TOL ± 1 | |
| | | | | |

THIS DOCUMENT AND THE INFORMATION IT CONTAINS ARE PROPERTY OF EFFILUX AND CONFIDENTIAL. THEY SHALL NOT BE REPRODUCED NOR DISCLOSED TO ANY PERSON EXCEPT TO THOSE HAVING A NEED TO KNOW THEM WITHOUT PRIOR WRITTEN CONSENT OF EFFILUX

CE DOCUMENT ET LES INFORMATIONS QU'IL CONTIENT SONT CONFIDENTIELS ET SONT LA PROPRIETE EXCLUSIVE DE EFFILUX. ILS NE DOIVENT ETRE COMMUNIQUEES QU' AUX PERSONNES AYANT A EN CONNAITRE ET NE PEUVENT ETRE REPRODUITS NI DIVULGUES A TOUTE AUTRE PERSONNE SANS AUTORISATION PREALABLE ECRITE PAR EFFILUX



PLEASE REFER TO THE SPECIFIC DOCUMENTATION FOR WIRING LAYOUT

| | | | | |
|--|--------------------|-----------------|---|--|
| Reference EFFO-SHARP-V2-NF | | IP 5X | 1 Rue de Terre Neuve Mini Parc du Verger Bâtiment E 91940 Les Ulis, France | |
| Designation NEAR FIELD LENS V2 | | | Mail: sales@effilux.fr Tel : +33 9 72 52 70 03 www.effilux.com | |
| Revision / | Date 25/04/2022 | Unit : mm | General Tolerances | |
| Scale 1:1 | Size A3 | Page 1/1 | X ≤ 300 TOL ±0,2 300 < X < 800 TOL ±0,5 X ≥ 800 TOL ± 1 | |